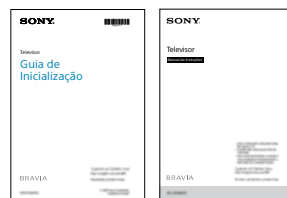
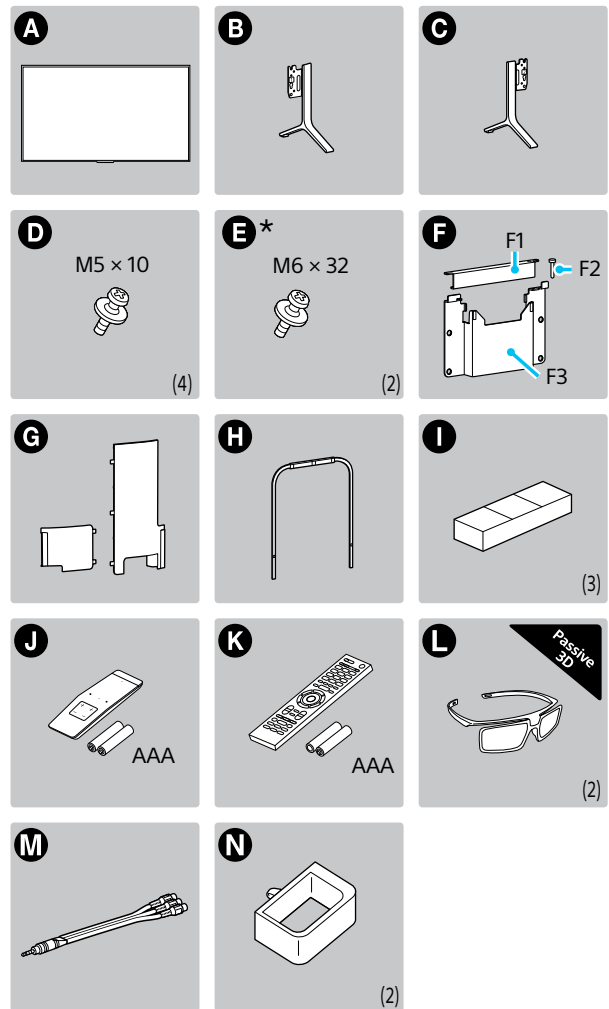


SONY

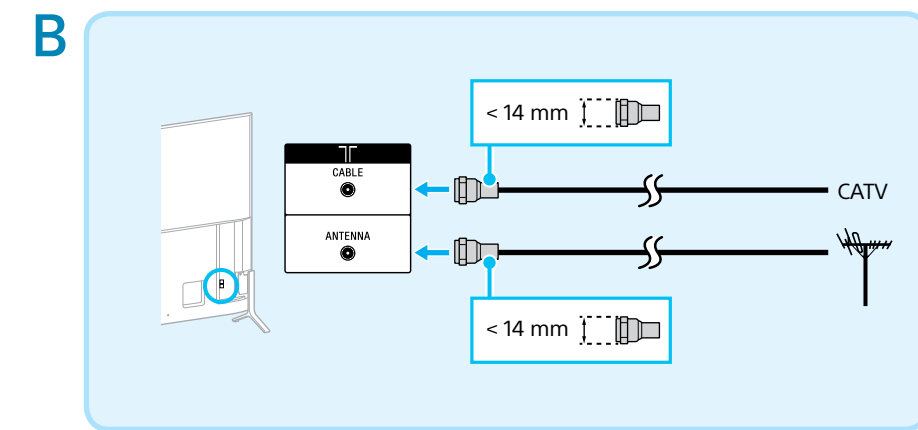
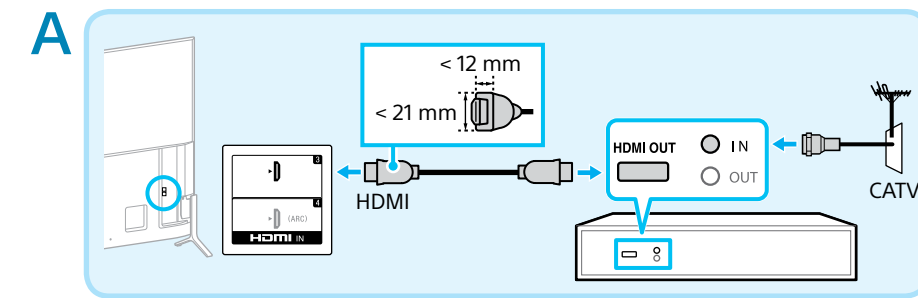
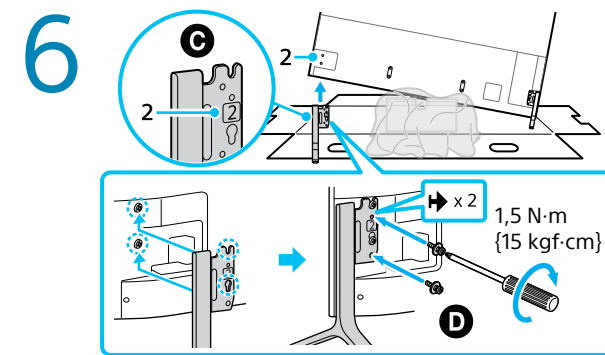
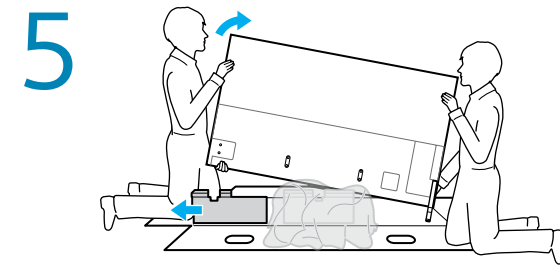
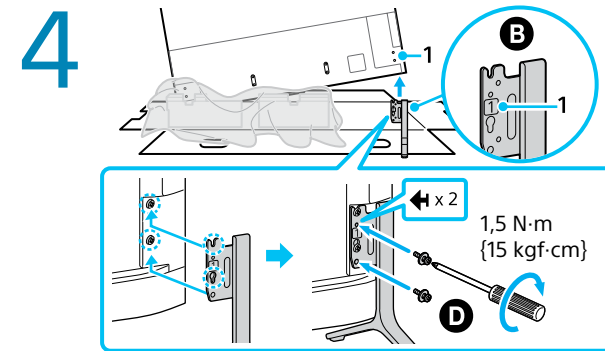
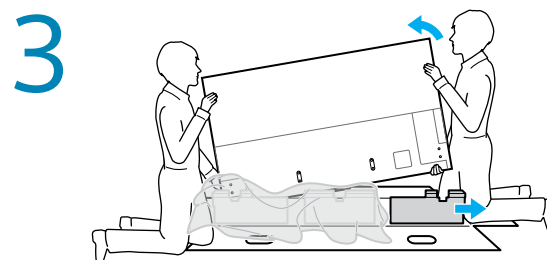
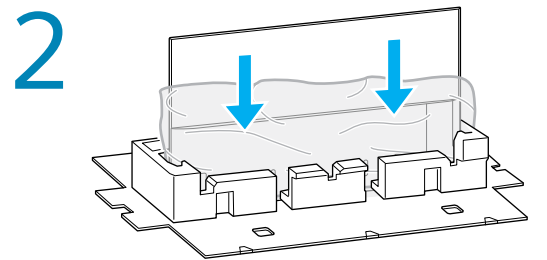
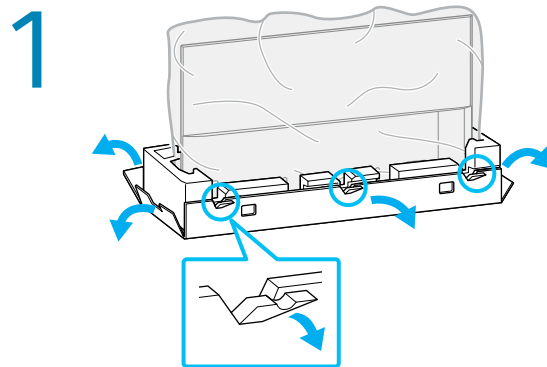
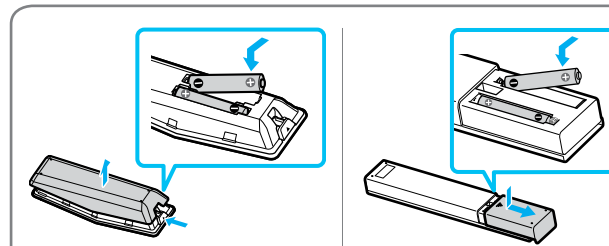


Televisor

Guia de Inicialização



* Usado para fixar acessório (não fornecido) em determinadas regiões ou países.



Conexões Consulte "Conexão da TV" no Manual de Instruções para informações de conexão adicional.

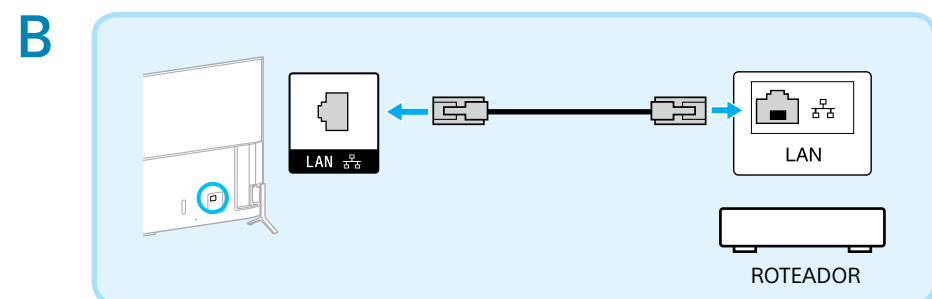
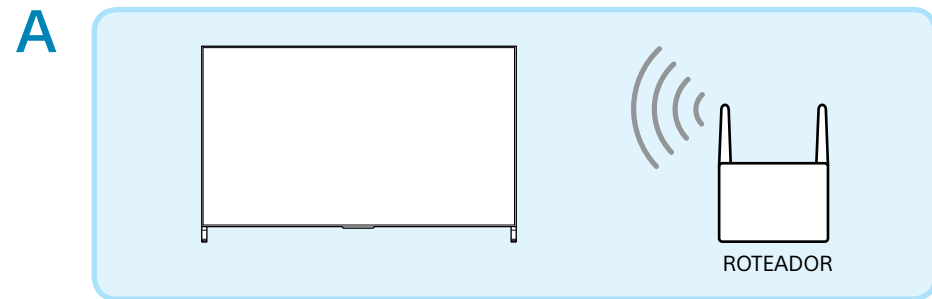
Consulte "Informações de segurança" no Manual de Instruções antes de transportar a TV. Para mudar o Suporte de mesa para uma posição alternativa, consulte o Manual de Instruções.

BRAVIA

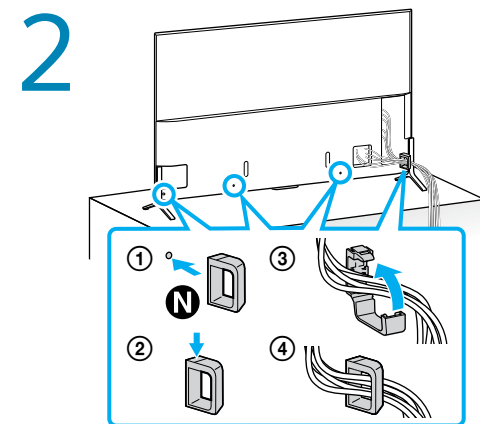
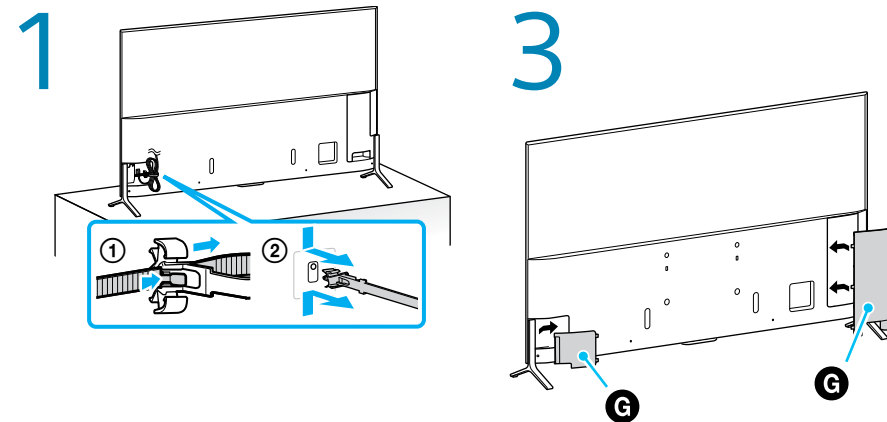
XBR-65X905C

Suporte ao Cliente Sony
<http://esupport.sony.com/BR/>
Não devolva o produto à loja

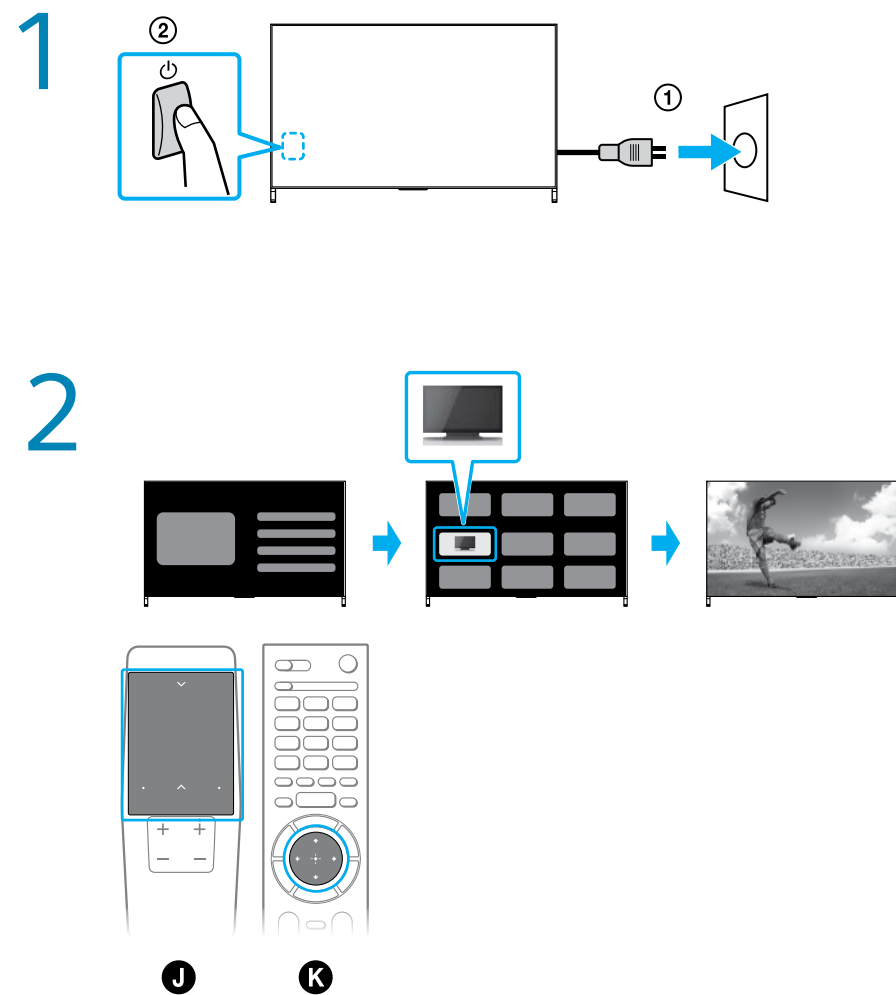
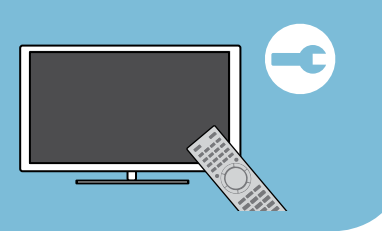
© 2015 Sony Corporation
Impresso no Brasil



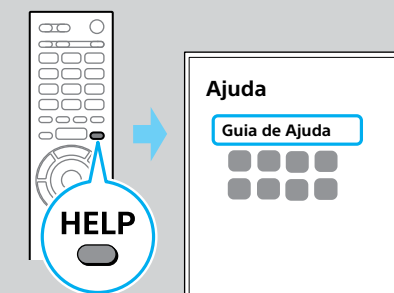
Conexão de Internet sem fio (A), com fio (use cabo de LAN categoria 7) (B). Consulte o manual fornecido com o roteador para informações sobre configurações do roteador.



Não agrupe o cabo de alimentação CA junto com outros cabos.



Ligue a TV e realize a configuração inicial.



http://rd1.sony.net/help/tv/cusltn1/h_us/

Guia de Ajuda : informações sobre como usar os recursos da TV. Disponível na TV e na web.



http://rd1.sony.net/help/tv/cusltn2/h_us/

Guia de Instalação do Android TV:
Disponível na página de suporte.